

AQUA NET

made in italy



Contenitori per cartucce aquanet testa bianca vaso trasparente e opaco bianco

Aqua net cartridge filter housing with white head, transparent and opaque white sumps

Codice	Modello	Ingresso/ Uscita (c)	Dimensioni a x b (mm)	Confezione multipla		
				Quantità	Kg	axbxc (mm)
Code	Model	Inlet/ Outlet (c)	Dimensions a x b (mm)	Multipack		
				Quantity	Kg	axbxc (mm)
A8030110	Aqua Net V/T	3/4"Fx3/4" M	Ø 60 x 141	28	4,56	570x360x450



DESCRIZIONE/DESCRIPTION

AQUA NET ideato per le installazioni verticali, ha l'entrata nella parte inferiore e l'uscita nella parte superiore. Adatto per gestire piccole portate e ingombri ridotti, può essere applicato a tubi di raccordo, idropulitrici, distributori di bevande.

AQUA NET has been specially designed for vertical installation with in-take at the bottom and out-put at the top.

Aqua Net is ideal for small-capacity devices and small areas, and can be applied to pipe fittings, hydro-cleaning machines, and beverage distributors.

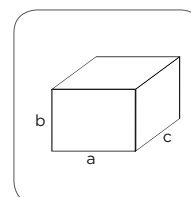
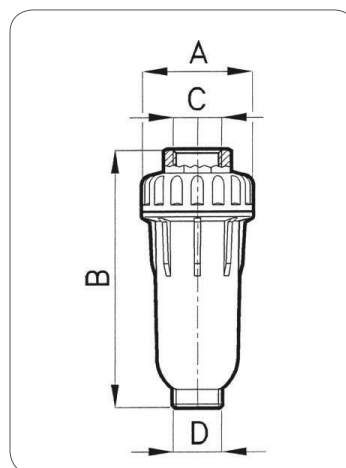


CARATTERISTICHE TECNICHE/TECHNICAL FEATURES

Testa Head	PP caricato senza inserti in ottone PP without brass inserts
Vaso Sump	SAN trasparente Transparent SAN
O-Ring O-Ring	NBR 70 Sh A
Pressione di esercizio Working pressure	8 BAR Max
Pressione di scoppio Burst pressure	34 BAR Max
Temperatura di esercizio Working temperature	5°C + 50°C min./max
Portata a vuoto 2 BAR Capacity (empty) at 2 BAR	3/4" 60 Lt./min.
Test di invecchiamento Life test	200.000 cicli da 0-10 BAR 200.000 cycles from 0-10 BAR



DIMENSIONI/DIMENSIONS



Confezione multipla/Multipack



NOTE/NOTES

- Predisposti per alloggiare cartucce specifiche (RLA p.63);
- Cartucce non incluse.
- Designed to hold specific cartridges (RLA p.63);
- Cartridges not included.



SCATOLA/BOX



QR code

Vai direttamente all'approfondimento
Get more detailed information